



Hillrom™



PST 500
Precyzyjny Stół Operacyjny

NA BLOKU OPERACYJNYM (OR) STÓŁ CHIRURGICZNY JEST PODSTAWĄ OPIEKI

To tutaj chirurdzy rozpoczynają drogę poprawy zdrowia pacjentów To tutaj pielęgniarki, technicy i specjaliści spotykają się, aby zapewnić płynność operacji. To tam pacjenci są wspierani i pozycjonowani w tym krytycznym momencie życia.

W centrum wszystkich tych działań stawka jest wysoka. I twoje standardy też powinny być

POZNAJ PRECYZYJNY STÓŁ CHIRURGICZNY PST 500 HILLROM

Ten wszechstronny, łatwy w użyciu stół utrzymuje poziom i różnorodność procedur, z którymi codziennie się stykasz - pomagając wesprzeć pacjentów i usprawnić proces prac.

Ponieważ odpowiedni stół chirurgiczny to nie tylko stół - to podstawa opieki. Dzięki mocnym fundamentom wszystko jest możliwe.



WSZECHSTRONNOŚĆ

Jeden stół obsługuje szeroki zakres pozycji w różnych zabiegach chirurgicznych - pomocnych w rozszerzaniu różnych możliwości proceduralnych.



BEZPIECZEŃSTWO

Z obciążeniem max 454 kg (1,000 lbs) , systemem antykolizyjnym, z systemem dokowania samopoziomującym more, PST 500 i jest zaprojektowany dla zwiększenia bezpieczeństwa pacjenta i operatora*



WYDAJNOŚĆ

Modułowa konstrukcja, ergonomiczna obsługa, obrazowanie 360 ° i system wiadomości świetlnych pomagają usprawnić pracę i skraca czas zabiegu



INTUICYJNOŚĆ

Stół można szybko ustawić i jest łatwy w użyciu dzięki lekkim komponentom, samonastawnemu systemowi hakowemu i intuicyjnemu pilotowi

*Maksymalne obciążenie stołu uzależniona od konfiguracji stołu

**360° przezierność przy zastosowaniu komponentów karbonowych



CHIRURGIA OGÓLNA

JEDNA KONFIGURACJA WIELE ZASTOSOWAŃ

Modułowość PST 500 , pozwala obsługiwać różne procedury chirurgiczne wykonywane codziennie. Wystarczy skonfigurować stół i akcesoria, aby zapewnić idealną konfigurację dla każdej procedury.

BARIATRIA

Podzielone podnóżki do laparoskopowego zabiegu żołądka



CARDIOVASCULAR

Pozycja na wznak dla PROCEDUR układu sercowo-naczyniowego , w tym z dostępem ramienia C.



TARCZYCA

Pozycja w ułożeniu na plecach do zabiegów tarczycy



KIDNEY

Pozycja boczna do zabiegów nephrectomy i thorakochirurgii



GINEKOLOGIA/UROLOGIA

Pozycja lithotomijna do zabiegów ginekologicznych i urologicznych

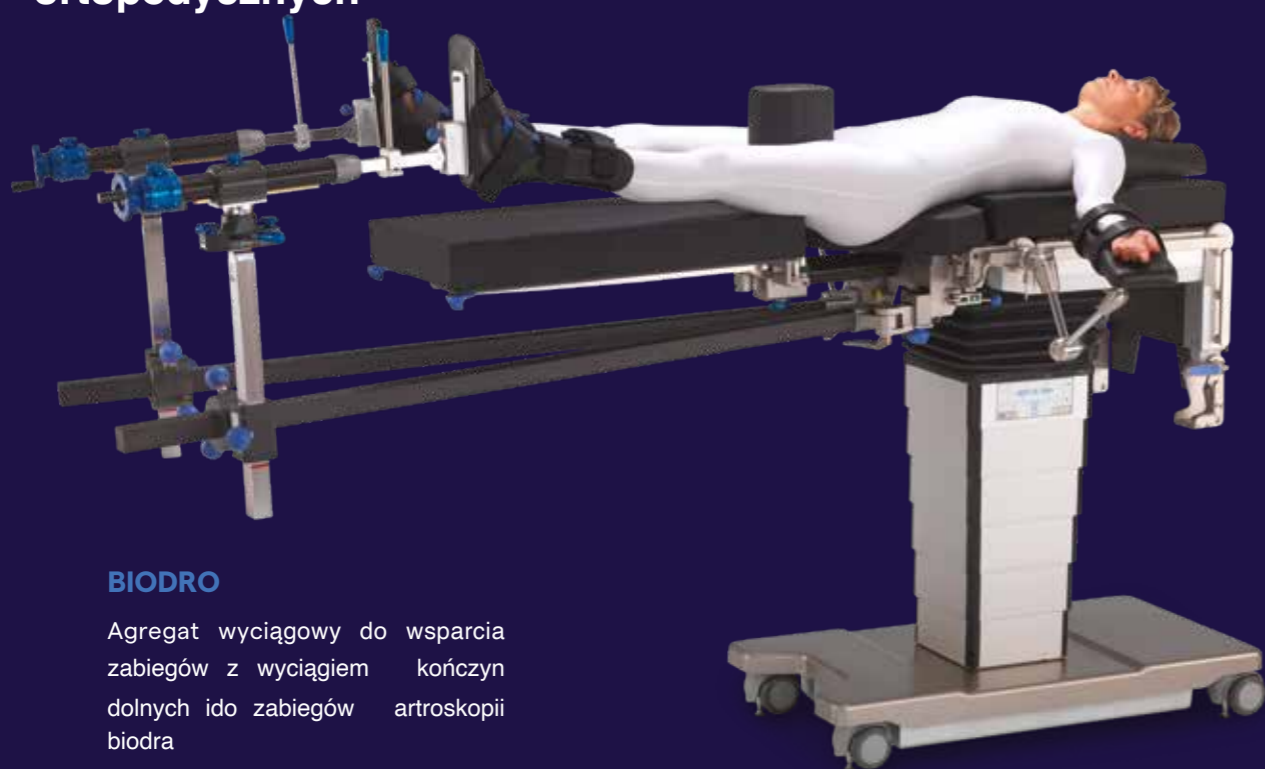


Otolaryngologia /ENT

Pozycja na plecach z zagłówkiem podkowiastym dla procedur ENT i otolaryngologicznych

ORTOPEDIA

Dzięki PST 500 stół używany do operacji ogólnych może również obsługiwać wiele zabiegów ortopedycznych



BIODRO

Agregat wyciągowy do wsparcia zabiegów z wyciągiem kończyn dolnych i do zabiegów artroskopii biodra



SHOULDER

Pozycja Beach chair do artroskopii i zabiegów chirurgicznych stawu barkowego



REKA

Wyciąg do operacji ręki



UDO I BIODRO

Miniinwazyjne zabiegi (MIS-HIP) artroplastyki biodra



KOLANO

Swobodny dostęp do artroskopii kolana

CHIRURGIA KRĘGOSŁUPA I NEUROCHIRURGIA

Nie ma potrzeby specjalizacji, blat stołu PST 500 z łatwością dostosowuje się do procedur kręgosłupa i neuro- dzięki elastycznym konfiguracjom i akcesoriom.



KRĘGOSŁUP

Chirurgia kręgosłupa z wysokim C-arm dostępem

360°

Obrazowanie stało się proste *

Przezierny blat stołu i komponenty z włókna węglowego ułatwiają obrazowanie 360° - a ponadto można ustawić ramię C tam, gdzie jest to potrzebne, z wygodnym podłużnym zakresem przesuwu.

*360° przezierność przy zastosowaniu komponentów karbonowych



NEUROCHIRURGIA

Neurochirurgia w pozycji siedzącej dla wsparcia operacji z tylnego dostępu do czaszki



360° NEUROCHIRURGIA

Pozycjonowanie głowy z 3-przegubowym adapterem do neurochirurgii 3D

ZAPROJEKTOWANY INTUICYJNIE

PST 500 zaprojektowaliśmy tak, aby był łatwy w użyciu, aby Twój zespół chirurgiczny mógł skupić się na tym, co się liczy - na pacjencie przed nim.

Szybki montaż

Lekkie elementy stołu i samonastawny system mocowania hakowy sprawiają, że konfiguracja i modyfikacje są szybkie i łatwe.

Gładkie powierzchnie

Gładkie powierzchnie ułatwiają czyszczenie..

System komunikacji światłem

Kolorowe diody LED sygnalizują stany stołu, takie jak ustawienie hamulca, poziom naładowania akumulatora i błędu, zmniejszając zmęczenie alarmowe personelu klinicznego.



Błat stołu

Dzięki szerokim zakresom przegubów prawidłowa pozycja jest zawsze w zasięgu ręki

wsparcie obrazowania

obszar przezierności ok40 cm (15.75") na szerokości blatu, dostępność ramienia C jest łatwa - komponenty karbonowe umożliwiają przezierność 360° i*

Kontrola kolizji

Uniknięcie ryzyka kolizji w czasie wykonywania ruchów blatem

Intuicyjny Design

Wszystkie elementy użytkowe są oznaczone kolorem w celu szybkiego i łatwego dostępu i łatwości obsługi

Wysokie max obciążenie stołu

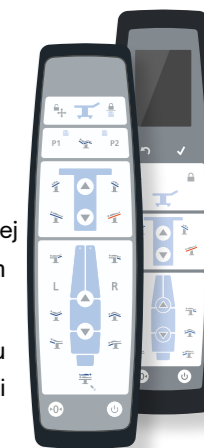
Udźwig do 454kg **

Łatwość transportu

Podwójne koła i 5 koło ułatwiają przemieszczanie stołu gdzie potrzebujesz

Intuicyjny przewodowy i bezprzewodowy pilot

Pilot intuicyjny— dostępny w bezprzewodowej i kablowej wersji—łatwy w użyciu w zaciemnionym środowisku. podświetlone ikony i symbole odpowiadają tym na panelu sterowania kolumny dając łatwość i efektywność obsługi



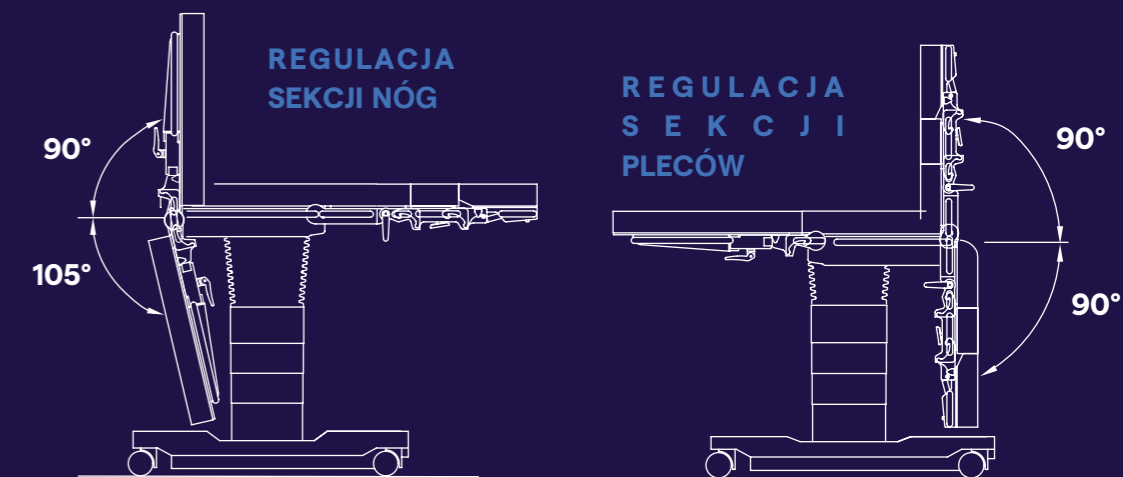
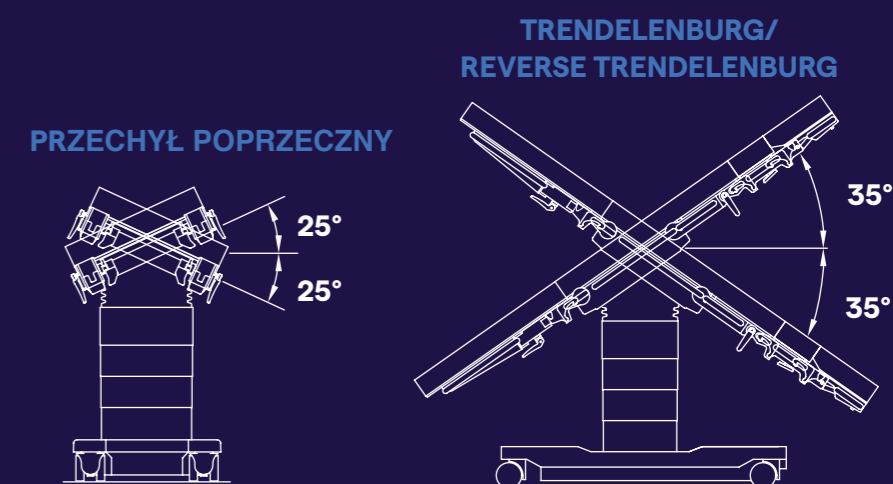
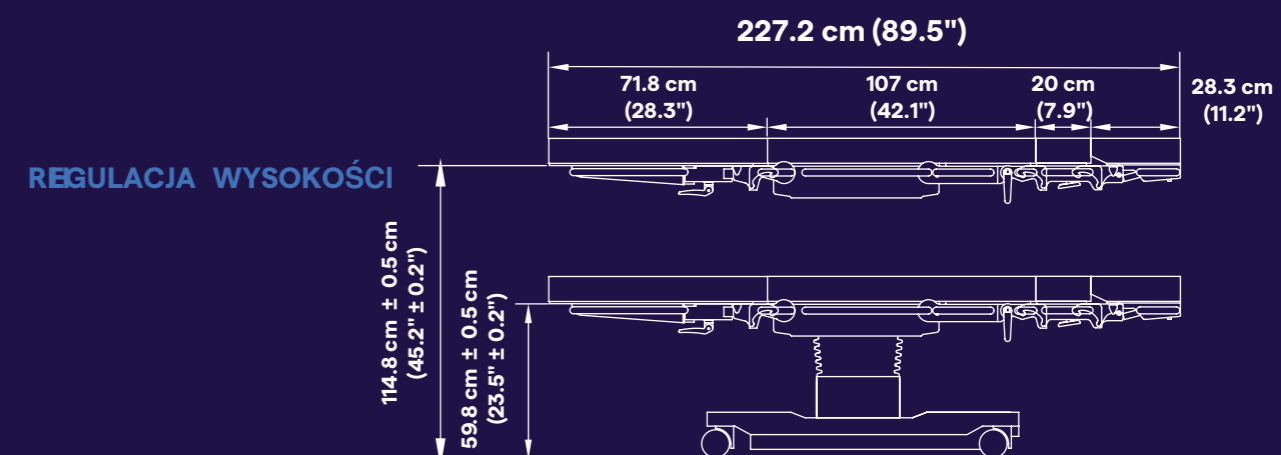
*360 przezierność przy zastosowaniu komponentów karbonowych
** Max obciążenie uzależnione od konfiguracji stołu

SPECYFIKACJA TECHNICZNA

PST 500 opiera się na silnym dziedzictwie chirurgicznym firmy Hillrom w zakresie wysokiej jakości inżynierii - w cenie, która nie złamie twojego budżetu. Został zaprojektowany do obsługi rzeczywistych środowisk chirurgicznych - w tym również twojego

PST 500 Precyzyjny Stół Operacyjny	
Długość i szerokość blatu	107 cm L x 60 cm W (42.1" L x 23.6" W)
Waga stołu netto	250 kg (551.2 lbs)
Regulacja wysokości	59.8 cm - 114.8 cm \pm 0.5 cm (23.5" - 45.2" \pm 0.2")
Trendelenburg / reverse Trendelenburg	\pm 35° (\pm 2°)
Przechył poprzeczny	\pm 25° (\pm 2°)
Przesuw wzdłużny	40 cm \pm 0.5 cm (15.75" \pm 0.2") strona głowy: 20 cm (7.9") / strona nóg: 20 cm (7.9")
Regulacja kątowa płyty plecowej	\pm 90° (\pm 2°)
Regulacja kątowa sekcji nożnej	+ 90° / - 105°
ZPoziomowanie blatu - pozycja zero	Poziomowanie wszystkich sekcji jednocześnie
Maksymalne obciążenie	454 kg (1,000 lbs)*

*Maksymalne obciążenie stołu uwarunkowane jest od konfiguracji stołu .



DAIGNOSTYKA EKSPERTÓW -GOTOWI GDY POTRZEBUJESZ NAS

PST 500 Pozwala na szybkie zdiagnozowanie problemu i skrócenie czasu przestoju stołu

- Łatwy dostęp do podstawy i kolumny stołu
- Intuicyjny wbudowany system informacji o błędach -wyświetlacz
- Przypomnienie o przeglądzie i konserwacji wyświetlane na ekranie
- Wyświetlanie wiadomości o wymaganych usługach stołu



WSPARCIE NA KTÓRE ZASŁUGUJESZ TY I PACJENCI



**RÓŻNE
ZASTOSOWANIA
CHIRURGICZNE**
ZASTOSOWANIE RÓŻNYCH POZYCJI STOŁU



**INNOWACYJNY
SYSTEM
KOMUNIKOWANIA
SIĘ ŚWIATŁEM**



**KONTROLA
KOLIZJI**

Standardowe szyny boczne do zamocowania



zewnętrznych

Akcesoriów

* maksymalne obciążenie uzależnione jest od konfiguracji stołu
**360° przezierność kompatybilna z komponentami karbonowymi



HillromTM

O HILLROM

Hillrom jest światowym liderem technologii medycznych, którego 10.000 pracowników ma jeden cel: poprawa wyników dla pacjentów i ich opiekunów poprzez rozwój opieki połączonej. Na całym świecie nasze innowacje dotyczą ponad 7 milionów pacjentów każdego dnia. Pomagają w wczesnej diagnozie i leczeniu, optymalizują wydajność chirurgiczną i przyspieszają powrót pacjenta do zdrowia, jednocześnie upraszczając komunikację kliniczną i przenosząc opiekę bliżej domu. Zapewniamy te wyniki dzięki podłączonym inteligentnym łóżkom, podnośnikom, technologiom oceny i monitorowania pacjentów, narzędziom współpracy z opiekunem, urządzeniom do ochrony dróg oddechowych, zaawansowanemu sprzętowi sali operacyjnej i nie tylko, zapewniając wgląd w czasie rzeczywistym w punkcie opieki. Dowiedz się więcej na stronie hillrom.com.

Najlepsza opieka chirurgiczna zaczyna się od solidnych podstaw bezpieczeństwa i wsparcia. Dowiedz się więcej o PST 500 na hillrom.com.

130 E. Randolph St. Suite 1000, Chicago, IL 60601

Hill-Rom reserves the right to make changes without notice in design, specifications and models. The only warranty Hill-Rom makes is the express written warranty extended on the sale or rental of its products.

© 2020 Hill-Rom Services, Inc. ALL RIGHTS RESERVED. APR42402 rev 1 18-Feb-2020 ENG – EMEA